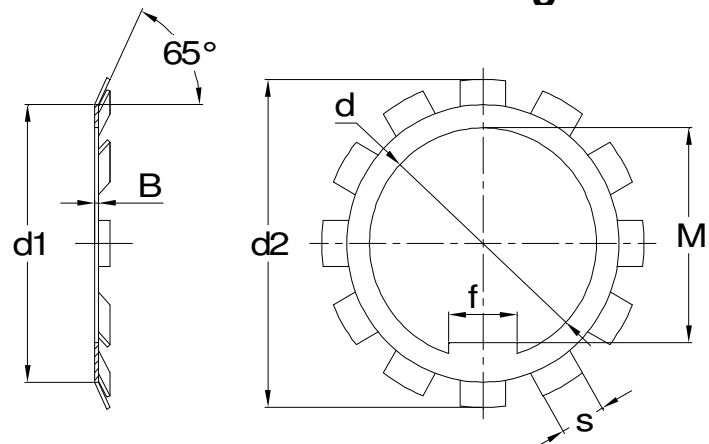
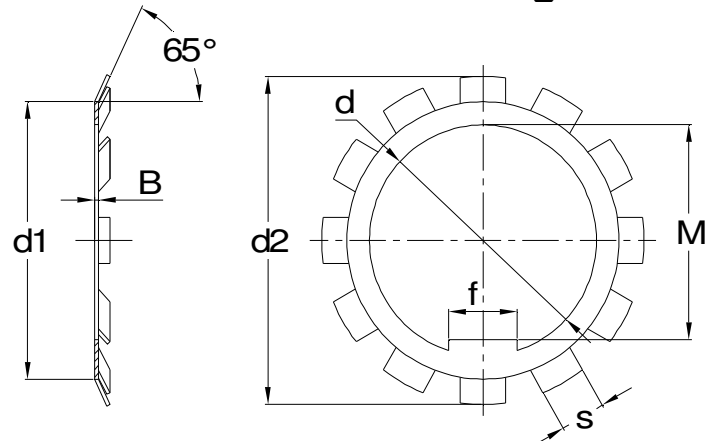


SICHERUNGSBLECH nach DIN 5406 LOCKING WASHER according DIN 5406



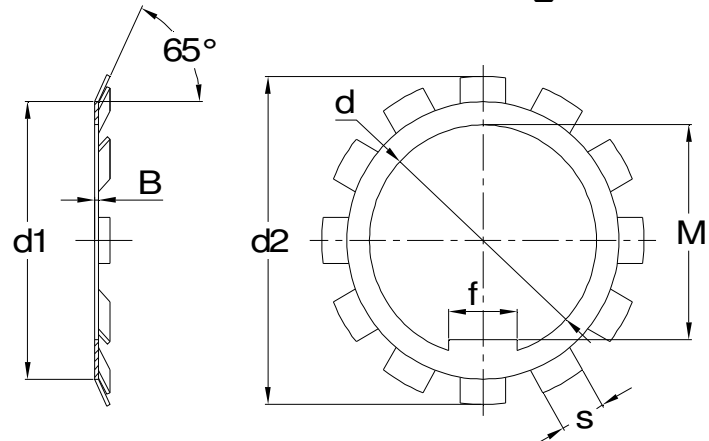
Abmessungen Dimensions							Gewicht Weight	Bezeichnung Designation
d	d ₁	d ₂	B	f	s	M		
mm							g	
10	13,5	21	1	3	3	8,5	1	MB 0
12	17	25	1	3	3	10,5	2	MB 1
15	21	28	1	4	4	13,5	3	MB 2
17	24	32	1	4	4	15,5	3	MB 3
20	26	36	1	4	4	18,5	4	MB 4
25	32	42	1,25	5	5	23	6	MB 5
30	38	49	1,25	5	5	27,5	8	MB 6
35	44	57	1,25	6	5	32,5	11	MB 7
40	50	62	1,25	6	6	37,5	13	MB 8
45	56	69	1,25	6	6	42,5	15	MB 9
50	61	74	1,25	6	6	47,5	16	MB 10
55	67	81	1,5	8	7	52,5	22	MB 11
60	73	86	1,5	8	7	57,5	24	MB 12
65	79	92	1,5	8	7	62,5	30	MB 13
70	85	98	1,5	8	8	66,5	32	MB 14
75	90	104	1,5	8	8	71,5	35	MB 15
80	95	112	1,75	10	8	76,5	46	MB 16
85	102	119	1,75	10	8	81,5	53	MB 17
90	108	126	1,75	10	10	86,5	61	MB 18
95	113	133	1,75	10	10	91,5	66	MB 19
100	120	142	1,75	12	10	96,5	77	MB 20
105	126	145	1,75	12	12	100,5	83	MB 21
110	133	154	1,75	12	12	105,5	91	MB 22
115	137	159	2	12	12	110,5	107	MB 23

SICHERUNGSBLECH nach DIN 5406 LOCKING WASHER according DIN 5406



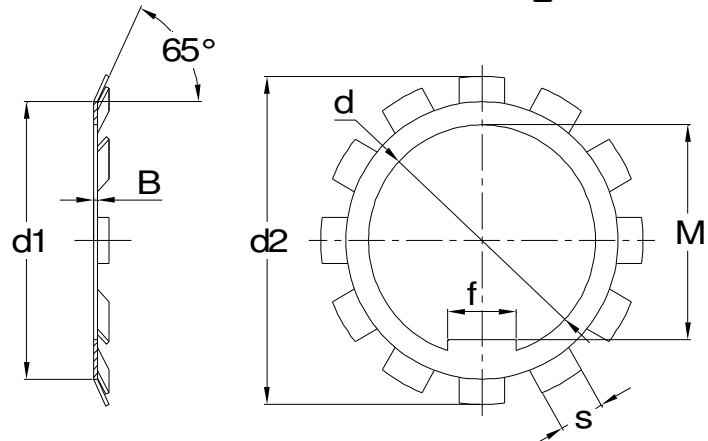
Abmessungen Dimensions							Gewicht Weight	Bezeichnung Designation
d	d ₁	d ₂	B	f	s	M		
mm							g	
120	135	152	2	14	12	115	70	MBL 24
	138	164	2	14	12	115	108	MB 24
125	148	170	2	14	12	120	115	MB 25
130	145	161	2	14	12	125	80	MBL 26
	149	175	2	14	12	125	115	MB 26
135	160	185	2	14	14	130	140	MB 27
140	155	172	2	14	14	135	90	MBL 28
	160	192	2	16	14	135	135	MB 28
145	172	202	2	16	14	140	165	MB29
150	170	189	2	16	14	145	100	MBL 30
	171	205	2	16	14	145	180	MB 30
155	182	212	2,5	16	16	147,5	200	MB 31
	160	180	199	2,5	18	16	154	140
182		217	2,5	18	16	154	215	MB 32
165	193	222	2,5	18	16	157,5	240	MB 33
170	190	211	2,5	18	16	164	150	MBL 34
	193	232	2,5	18	16	164	240	MB 34
180	200	222	2,5	20	18	174	160	MBL 36
	203	242	2,5	20	18	174	260	MB 36
190	210	232	2,5	20	18	184	170	MBL 38
	214	252	2,5	20	18	184	260	MB 38
200	222	245	2,5	20	18	194	220	MBL 40
	226	262	2,5	20	18	194	280	MB 40
220	250	292	3	24	20	213	350	MB 44

SICHERUNGSBLECH nach DIN 5406 LOCKING WASHER according DIN 5406



Abmessungen Dimensions							Gewicht Weight	Bezeichnung Designation
d	d ₁	d ₂	B	f	s	M		
mm							g	
240	270	312	3	24	20	233	450	MB 48
260	300	342	3	24	24	253	650	MB 52
280	320	362	3	24	24	273	1050	MB 56
12	17	25	1,2	3	3	10,5	2,5	MB 1 A
15	21	28	1,2	4	4	13,5	3,5	MB 2 A
17	24	32	1,2	4	4	15,5	3,5	MB 3 A
20	26	36	1,2	4	4	18,5	5	MB 4 A
25	32	42	1,8	5	5	23	8,5	MB 5 A
30	38	49	1,8	5	5	27,5	11	MB 6 A

SICHERUNGSBLECH nach DIN 5406 LOCKING WASHER according DIN 5406



Abmessungen Dimensions							Gewicht Weight	Bezeichnung Designation
d	d ₁	d ₂	B	f	s	M		
mm							g	
35	44	57	1,8	6	5	32,5	15,5	MB 7 A
40	50	62	1,8	6	6	37,5	18	MB 8 A
45	56	69	1,8	6	6	42,5	21	MB 9 A
50	61	74	1,8	6	6	47,5	22,5	MB 10 A
55	67	81	2,5	8	7	52,5	36,5	MB 11 A
60	73	86	2,5	8	7	57,5	40	MB 12 A
65	79	92	2,5	8	7	62,5	50	MB 13 A
70	85	98	2,5	8	8	66,5	53	MB 14 A
75	90	104	2,5	8	8	71,5	58	MB 15 A
80	95	112	2,5	10	8	76,5	66	MB 16 A
85	102	119	2,5	10	8	81,5	76	MB 17 A
90	108	126	2,5	10	10	86,5	87	MB 18 A
95	113	133	2,5	10	10	91,5	94	MB 19 A
100	120	142	2,5	12	10	96,5	110	MB 20 A