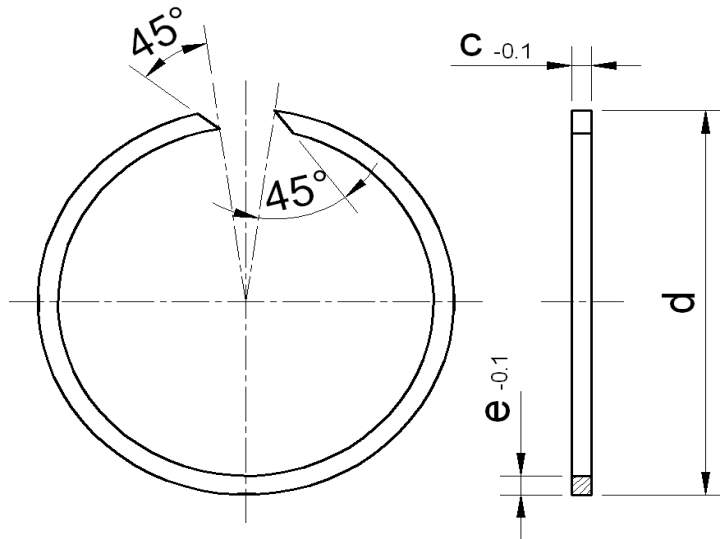
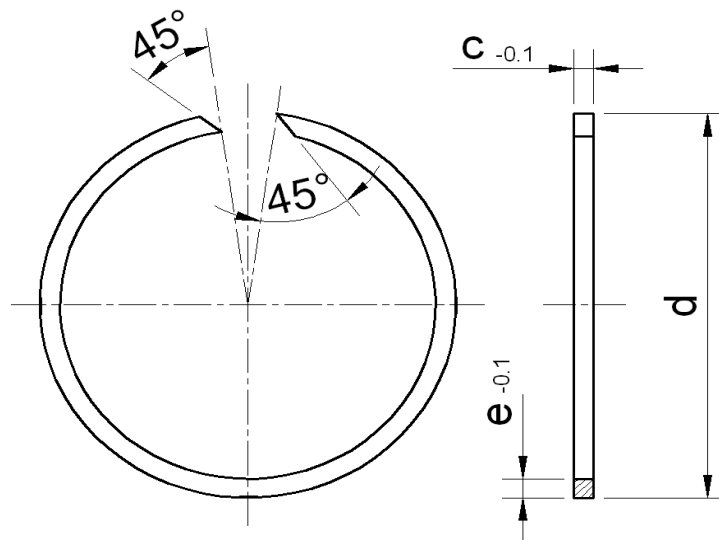


**AWT - BR - SPRENGRINGE**  
**AWT - BR - SNAP RINGS**



Abmessungen Dimensions			Gewicht Weight	Bezeichnung Designation
d	e	c		
mm			g	
43,8	2,3	1,5	2,92	BR42
48,8	2,3	1,5	3,29	BR47
54,3	2,3	1,5	3,58	BR52
57,3	2,3	1,5	3,93	BR55
64,3	2,3	1,5	4,42	BR62
70,3	2,3	1,5	4,9	BR68
74,6	2,3	2	8,49	BR72
78,6	2,3	2	8,89	BR75
82,6	2,3	2	9,22	BR80
87,6	2,3	2	9,81	BR85
93	3,4	2,5	15,6	BR90
98	3,4	2,5	16,9	BR95
103	3,4	2,5	17,8	BR100
113,3	3,4	2,5	19,8	BR110
128,3	3,4	2,5	22,5	BR125
143,6	4	2,5	29,3	BR140
153,6	4	2,5	31,9	BR150
173,6	4	2,5	36,2	BR170
183,6	4	2,5	38,3	BR180
204,5	5	3	64,5	BR200
214,5	5	3	68,8	BR210
229,5	5	3	72,9	BR225
244,5	5	3	80,9	BR240

**AWT - BR - SPRENGRINGE**  
**AWT - BR - SNAP RINGS**



Abmessungen Dimensions			Gewicht Weight	Bezeichnung Designation
d	e	c		
mm			g	
254,5	5	3	84,2	BR250
267	7,5	4	165	BR260
277	7,5	4	174	BR270
287	7,5	4	184	BR280
297	7,5	4	190	BR290
307	7,5	4	196	BR300
317	7,5	4	200	BR310
327	7,5	4	203	BR320